

## 中华人民共和国安全生产行业标准

AQ/T 1087—2020  
代替 AQ 1087—2011

---

### 煤矿堵水用高分子材料

Polymer material for water shutoff at coal mine

2020-11-10 发布

2021-05-01 实施

中华人民共和国应急管理部 发布



## 目 次

|                     |    |
|---------------------|----|
| 前言 .....            | II |
| 1 范围 .....          | 1  |
| 2 规范性引用文件 .....     | 1  |
| 3 术语和定义 .....       | 1  |
| 4 要求 .....          | 2  |
| 5 试验方法 .....        | 2  |
| 6 检验规则 .....        | 5  |
| 7 标志、包装、运输和贮存 ..... | 7  |
| 8 安全操作规范 .....      | 8  |
| 参考文献 .....          | 9  |

## 前 言

本文件按照 GB/T 1.1—2020《标准化工作导则 第1部分：标准化文件的结构和起草规则》的规定起草。

本文件代替 AQ 1087—2011《煤矿堵水用高分子材料技术条件》，与 AQ 1087—2011 相比，除结构调整和编辑性改动外，主要技术变化如下：

- a) 补充完善了闪点的合格判定方法(见 5.4,2011 年版的 5.5)；
- b) 修改了抗老化性能的指标(见表 1,2011 年版的表 1)；
- c) 修改了水质影响的要求和试验方法(见表 1 和 5.10,2011 年版的表 1 和 5.11)；
- d) 删除了黏接强度的要求和试验方法(见 2011 年版的表 2 和 5.15)；
- e) 增加了规范性引用文件 GB 5749—2006《生活饮用水卫生标准》(见第 2 章)；
- f) 修改了抗剪强度测试方法(见 5.13,2011 年版的 5.14)；
- g) 细化了最高反应温度的检测方法(见 5.6,2011 年版的 5.7)；
- h) 标明了多个试验方法的试样制备要求(见 5.7、5.9 和 5.10)；
- i) 增加了使用方现场检验的规定和检验项目(见表 4 和 6.5)；
- j) 修改了产品包装上的标志要求(见 7.1,2011 年版的 7.1)；
- k) 修改了产品包装要求(见 7.2,2011 年版的 7.2)。

本文件由中华人民共和国应急管理部提出。

本文件由全国安全生产标准化技术委员会煤矿安全分技术委员会(SAC/TC 288/SC 1)归口。

本文件起草单位：巴斯夫浩珂矿业化学(中国)有限公司、中国煤炭工业协会生产力促进中心、中国矿业大学、淮北矿业(集团)有限责任公司。

本文件主要起草人：张凯、崔金声、徐忠正、刘富、王多春、张农、张克虎、邓鑫星、杨扬、孙会文、周海贞。

本文件及其所代替文件的历次版本发布情况为：

——AQ 1087—2011。

# 煤矿堵水用高分子材料

## 1 范围

本文件规定了煤矿堵水用高分子材料(以下简称“高分子堵水材料”)的要求,试验方法,检验规则,标志、包装、运输和贮存,安全操作规范。

本文件适用于煤矿注浆封堵煤岩体出水用高分子材料。

## 2 规范性引用文件

下列文件中的内容通过文中的规范性引用而构成本文件必不可少的条款。其中,注日期的引用文件,仅该日期对应的版本适用于本文件;不注日期的引用文件,其最新版本(包括所有的修改单)适用于本文件。

- GB/T 191 包装储运图示标志
- GB/T 2567—2008 树脂浇铸体性能试验方法
- GB/T 3536—2008 石油产品 闪点和燃点的测定 克利夫兰开口杯法
- GB 5749—2006 生活饮用水卫生标准
- GB/T 5750.1—2006 生活饮用水标准检验方法 总则
- GB/T 6343—2009 泡沫塑料及橡胶 表观密度的测定
- GB/T 6680—2003 液体化工产品采样通则
- GB 15258—2009 化学品安全标签编写规定
- GB/T 18244—2000 建筑防水材料老化试验方法
- GB 18583—2008 室内装饰装修材料 胶粘剂中有害物质限量
- GB/T 23561.11—2010 煤和岩石物理力学性质测定方法 第11部分:煤和岩石抗剪强度测定方法
- AQ 1116 煤矿加固、堵水、充填和喷涂用高分子材料通用安全技术规范
- AQ 1117 煤矿井下注浆用高分子材料安全使用管理规范
- JG/T 25—2017 建筑涂料涂层耐温变性试验方法
- MT/T 224—1990 煤和岩石渗透系数测定方法

## 3 术语和定义

AQ 1116 界定的下列术语和定义适用于本文件。

**煤矿堵水用高分子材料** **polymer material for water shutoff at coal mine**

指以高分子材料为基材,配以添加剂、填料等组分混合形成的注浆产品,通过注浆实现黏结和封堵出水通道的煤矿用轻型硬质材料。

[来源:AQ 1116—2020,3.2]

## 4 要求

### 4.1 外观

高分子堵水材料各组分应分布均匀,无结块。

### 4.2 闪点

高分子堵水材料各组分的闪点应高于 100 ℃,且应高于材料最高反应温度。

### 4.3 有害物质限量

高分子堵水材料各组分中有害物质限量应符合 GB 18583—2008 溶剂型部分中其他胶粘剂部分的相关规定。

### 4.4 理化性能

4.4.1 高分子堵水材料的基本性能应符合表 1 的规定。

表 1 基本性能

| 序号 | 项目                   | 指标  |
|----|----------------------|---|
| 1  | 最高反应温度               | $\leq 140$ ℃  |
| 2  | 膨胀倍数                 | $\geq 1.0$  |
| 3  | 抗老化性能[(80±2)℃,168 h] | 表面无变化,抗压强度损失 $\leq 5\%$                                 |
| 4  | 渗透系数                 | $\leq 1 \times 10^{-6}$ cm/s                            |
| 5  | 水质影响                 | 总硬度、氯化物、硫酸盐、锌、砷、镉、铅、汞和化学需氧量符合 GB 5749—2006 规定的生活饮用水质量要求 |

4.4.2 高分子堵水材料的强度和抗冻融性能应符合表 2 的规定。

表 2 强度和抗冻融性能

| 序号 | 项目           | 指标                |
|----|--------------|-------------------|
| 1  | 抗压强度         | $\geq 50$ MPa     |
| 2  | 抗拉强度         | $\geq 20$ MPa     |
| 3  | 抗剪强度         | $\geq 20$ MPa     |
| 4  | 抗冻融性能(200 次) | 无粉化、开裂、剥落、起泡和明显变色 |

## 5 试验方法

### 5.1 试验条件

对于引用标准测试方法的试验项目,其试验条件应符合所引用标准规定的试验条件。

对于试验项目 5.6,按照该项目试验方法中所规定的试验条件进行测试。

## 5.2 试样制备

5.2.1 试样应取无表皮的固化物。

5.2.2 测试龄期为固化后 3 天。

## 5.3 外观的检查

在自然光下,用目测法观察。

## 5.4 闪点的测定

按 GB/T 3536—2008 规定的方法进行高分子堵水材料液体组分的闪点测定,结果精确到 1 °C。对于闪点难以测量的特殊情况,设定温度高于 100 °C 或最高反应温度仍不闪燃,则判定合格。

## 5.5 有害物质限量的测定

按 GB 18583—2008 溶剂型部分中其他胶粘剂部分规定的仪器和方法测定和评判高分子堵水材料液体组分中的有害物质限量。

## 5.6 最高反应温度的测定

### 5.6.1 试验器具

最高反应温度的测定使用以下试验器具:

- 搅拌机:转速 500 r/min~1 000 r/min,搅拌头直径 40 mm~50 mm;
- 电子温度计(附热电偶线):最大量程不小于 150 °C,精度 0.1 °C;
- 混合胶枪:胶枪混合管长度 100 mm~200 mm。

### 5.6.2 测试方法

标准试验条件:温度(23±2)°C,相对湿度(50±5)%,材料温度 20 °C。

按产品设计使用配比称取总体积为 200 mL 的测试样品,在搅拌器下搅拌 15 s~30 s 后(对于反应速度太快的体系,采用混合胶枪混合),倒入直径 50 mm 的圆柱形容器中,将电子温度计的热电偶线前头测试点插入试样中心处(图 1),记录最高反应温度。

单位为毫米

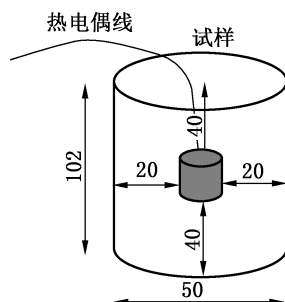


图 1 最高反应温度测试

取 3 次测试得到的最高反应温度值的平均值记为该产品的最高反应温度值,结果精确到 0.1 °C。3 次连续测得的温度允许偏差不应大于 10%;否则,应重新进行测试。

### 5.7 膨胀倍数的测定

膨胀倍数为液体组分混合前平均密度除以固化物表观芯密度的比值。

制取边长(100±1)mm的正方体或直径(50±1)mm、高度(100±1)mm的圆柱体试样5个,按GB/T 6343—2009测定其表观芯密度,按式(1)计算,结果精确到0.1。

$$n = \frac{\rho_0}{\rho} \dots\dots\dots(1)$$

式中:

$n$  ——膨胀倍数;

$\rho_0$  ——材料各液体组分平均密度,单位为克每立方厘米(g/cm<sup>3</sup>);

$\rho$  ——固化物表观芯密度,单位为克每立方厘米(g/cm<sup>3</sup>)。

每组试样中剔除最大、最小两个值,取剩余3个试样的算术平均值为膨胀倍数的计算结果,计算结果精确到0.1。3个试样的计算结果差值不应大于10%;否则,重新进行试验。

### 5.8 抗老化性能的测定

将试样放置于(80±2)℃的环境168h后,按下述规定进行抗老化性能测试。

按GB/T 18244—2000第4章规定的方法测定高分子堵水材料固结体的抗老化性能。观察外观变化的试样规格:(300±6)mm×(150±3)mm×(25±0.5)mm。

制取边长(50±1)mm×(50±1)mm×(100±2)mm的方柱体或直径(50±1)mm、高度(100±2)mm的圆柱体试样,按GB/T 2567—2008中5.2测定抗压强度,计算结果精确到1MPa。

### 5.9 渗透系数的测定

按MT/T 224—1990规定的方法测定高分子堵水材料固结体的渗透系数。

### 5.10 水质影响的测定

将高分子堵水材料固结体边长(50±1)mm×(50±1)mm×(100±1)mm的方柱体或直径(50±1)mm、高度(100±1)mm的圆柱体试样放入装有20L、温度(23±2)℃的生活饮用水的容器中浸泡24h后,取浸泡过试样的水按GB/T 5750.1—2006测定水质影响,并按GB 5749—2006对生活饮用水的要求评判检验结果。

### 5.11 抗压强度的测定

抗压强度定义为无侧面约束状态下所能承受的最大压力,即样品加压至破裂所需要的应力,不受变形影响。

制取边长(50±1)mm×(50±1)mm×(100±1)mm的方柱体或直径(50±1)mm、高度(100±1)mm的圆柱体试样,按GB/T 2567—2008中5.2测定抗压强度,计算结果精确到1MPa。

### 5.12 抗拉强度的测定

按GB/T 2567—2008中5.1测定抗拉强度,试样形状、尺寸如图2所示,计算结果精确到1MPa。



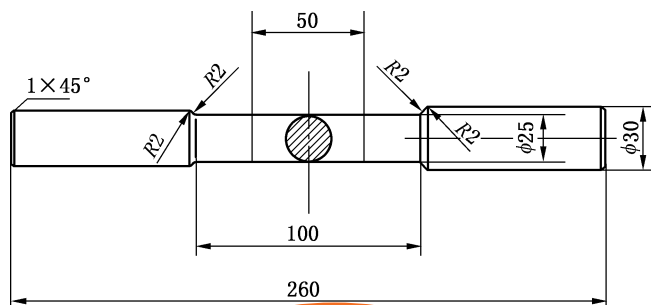


图 2 抗拉强度测试试样

### 5.13 抗剪强度的测定

制取直径和高度都为 $(50 \pm 0.5)$ mm 的圆柱体试样,按 GB/T 23561.11—2010 测定抗剪强度,测试时的剪切角设定为 $45^\circ$ ,计算结果精确到 1 MPa。

### 5.14 抗冻融性能的测定

按 JG/T 25—2017 测定高分子堵水材料的抗冻融性能。

## 6 检验规则

### 6.1 抽样

单项试验的最少抽样量应符合表 3 的规定。进行多项试验时,如能使试样经一项试验后不致影响另一项试验结果,可用同一试样进行多项不同的试验。

表 3 单项试验抽样量

单位为克

| 序号 | 项目     | 抽样量   |
|----|--------|-------|
| 1  | 闪点     | 1 500 |
| 2  | 有害物质限量 | 1 500 |
| 3  | 最高反应温度 | 1 500 |
| 4  | 膨胀倍数   | 1 500 |
| 5  | 抗老化性能  | 5 000 |
| 6  | 渗透系数   | 5 000 |
| 7  | 水质影响   | 5 000 |
| 8  | 抗压强度   | 3 000 |
| 9  | 抗拉强度   | 3 000 |
| 10 | 抗剪强度   | 3 000 |
| 11 | 抗冻融性能  | 5 000 |

### 6.2 检验分类

检验分为出厂检验、型式检验和使用方现场检验。

### 6.3 出厂检验

6.3.1 高分子堵水材料由制造厂的质量检验部门逐批进行检验,检验合格并签发合格证后,方可出厂。

6.3.2 出厂检验按表 4 规定的项目进行。

6.3.3 以每生产一反应釜高分子材料为一批,不足一反应釜视为一批。煤矿用高分子材料出厂前,按 GB/T 6680—2003 中 7.1.1.2 的规定逐批抽样。所抽取样品装入干燥、清洁的密闭容器中密封好,将样品分为两份,一份为检验样品,另一份为备用样品。备用样品的保存期限应与材料的质保期一致,注明产品名称、型号、批号、生产日期、取样日期。

6.3.4 出厂检验的各项性能指标均应符合本文件的规定,否则按不合格处理。

### 6.4 型式检验

6.4.1 型式检验按表 4 规定的项目进行。

6.4.2 有下列情况之一时,应进行型式检验:

- a) 新产品或老产品转厂生产时的试制定型鉴定;
- b) 正式生产后,如材料、工艺有较大改变,可能影响产品性能时;
- c) 正常生产时,每 5 年进行一次;
- d) 产品停产一年以上,恢复生产时;
- e) 出厂检验结果与上次型式检验有较大差异时;
- f) 国家相关管理部门提出型式检验的要求时;
- g) 因材料在现场使用出现问题,用户提出要求进行型式检验时。

表 4 检验项目

| 序号 | 项目     | 技术要求  | 试验方法 | 检验项目 |      |         |
|----|--------|-------|------|------|------|---------|
|    |        |       |      | 出厂检验 | 型式检验 | 使用方现场检验 |
| 1  | 外观     | 4.1   | 5.3  | √    | √    | —       |
| 2  | 闪点     | 4.2   | 5.4  | √    | √    | √       |
| 3  | 有害物质限量 | 4.3   | 5.5  | —    | √    | —       |
| 4  | 最高反应温度 | 4.4.1 | 5.6  | √    | √    | √       |
| 5  | 膨胀倍数   | 4.4.1 | 5.7  | —    | √    | —       |
| 6  | 抗老化性能  | 4.4.1 | 5.8  | —    | √    | —       |
| 7  | 渗透系数   | 4.4.1 | 5.9  | —    | √    | —       |
| 8  | 水质影响   | 4.4.1 | 5.10 | —    | √    | —       |
| 9  | 抗压强度   | 4.4.2 | 5.11 | √    | √    | —       |
| 10 | 抗拉强度   | 4.4.2 | 5.12 | —    | √    | —       |
| 11 | 抗剪强度   | 4.4.2 | 5.13 | —    | √    | —       |
| 12 | 抗冻融性能  | 4.4.2 | 5.14 | —    | √    | —       |

注：“√”表示进行检验，“—”表示不进行检验。

6.4.3 型式检验的抽样:从出厂检验合格的高分子堵水材料中,按 GB/T 6680—2003 中 7.1.1.2 的规

定抽样,抽取样品数量不少于3个包装物,样品总质量10 kg。抽取样品上应注明产品名称、型号、批号、生产日期、取样日期。

6.4.4 型式检验的检验项目全部合格则判定该批为合格;检验项目一项不合格,取双倍试样对该项目进行复检,仍不合格的则判定该批为不合格;检验项目两项及两项以上不合格,则判定该批为不合格。

## 6.5 使用方现场检验

6.5.1 使用方到货材料入库储存或下井使用前、或质保期处于到期前1个月之内的库存材料下井使用前,应对材料进行现场检验。

6.5.2 使用方现场检验按表4规定的项目进行。

6.5.3 按GB/T 6680—2003中7.1.1.2和表3规定的抽样数量抽样。

6.5.4 使用方现场检验的各项性能指标均应符合本文件的规定,否则按不合格处理。

## 7 标志、包装、运输和贮存

### 7.1 标志

高分子堵水材料产品包装物上应有牢固、清晰的标志,标志应按GB 15258—2009和GB/T 191的规定进行编写,其内容应包括:

- a) 商标;
- b) 生产单位;
- c) 厂址;
- d) 产品名称;
- e) 批号;
- f) 净含量;
- g) 化学品危险性分类标志符号及其防范措施说明;
- h) 包装储运图示标志符号;
- i) 生产日期和有效期;
- j) 合格证明书,内容包括生产单位、产品名称、检验员、检验日期、批号。

### 7.2 包装

高分子堵水材料各组分应分别用符合阻燃和抗静电要求的塑料桶或金属桶密封包装,不同组分的包装上应有明显区分标志。每批产品都应附有使用说明,产品使用说明应写明材料配比、可操作时间、贮存条件(包括贮存温度)、施工注意事项等内容。

### 7.3 运输

高分子堵水材料运输中应轻装轻卸,避免日晒、雨淋及剧烈冲击和包装破损。

### 7.4 贮存

高分子堵水材料应贮存于干燥、防晒、通风处。同时按供应商包装贮存说明进行贮存,码放高度不应超过1.5 m。

## 8 安全操作规范

高分子堵水材料安全操作规范应按 AQ 1117 执行。

参 考 文 献

- [1] Testing of Non-metallic Materials for Use in Underground Coal Mines, Australian NSW Department of Primary Industries
- [2] Mine Safety Technology Services, Materials Testing. Australian NSW Department of Mineral Resources(NO. 98/1070)
-





AQ/T 1087—2020

中华人民共和国安全生产  
行业标准  
煤矿堵水用高分子材料  
AQ/T 1087—2020

\*  
应急管理出版社 出版  
(北京市朝阳区芍药居 35 号 100029)  
网址:www.cciph.com.cn  
北京建宏印刷有限公司 印刷  
全国新华书店 经销

\*  
开本 880mm×1230mm 1/16 印张 1  
字数 17 千字  
2021 年 1 月第 1 版 2021 年 1 月第 1 次印刷  
**15 5020 · 1270**

社内编号 20200728 定价 16.00 元  
版权所有 违者必究

本书如有缺页、倒页、脱页等质量问题,本社负责调换